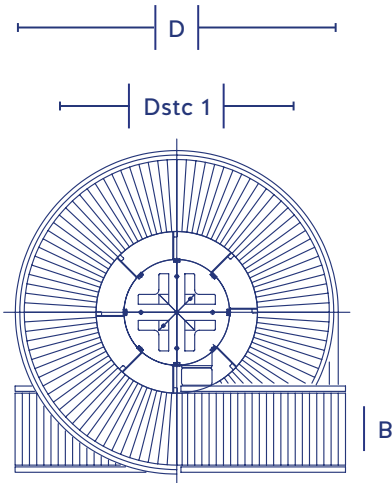


Informations & Mesures

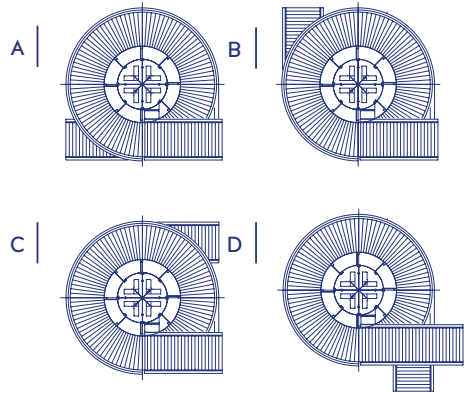
Les Convoyeurs à spirale APOLLO ont une conception modulaire et sont disponibles en plusieurs définitions standard pour diverses applications et charges. Les Convoyeurs à spirale sont conçus pour monter ou descendre avec possibilité d'inversion de sens de marche. Tous les modèles peuvent être équipés de plusieurs entrées et sorties. Nos convoyeurs à spirale sont étudiés pour optimiser la plupart de vos espaces.



Modèles & Types*

Type	Dstc 1	D	B
2200 - 760	2200 mm	3060 mm	760 mm
3000 - 900	3000 mm	4000 mm	900 mm

*Autres types sur demande



Configurations

Machine standard

Pièce	Spécifications
Structure de base	Tube aluminium revêtu avec supports galvanisés
Configuration de la chaîne	Chaîne chromée
Revêtement	Revêtement dans la couleur RAL spécifiée

Acier inoxydable, utilisation à sec

Pièce	Spécifications
Structure de base	Tube en acier inoxydable avec supports en acier inoxydable
Configuration de la chaîne	Chaîne chromée
Revêtement	Acier inoxydable

Acier inoxydable, lavable

Pièce	Spécifications
Structure de base	Tube en acier inoxydable avec supports en acier inoxydable
Configuration de la chaîne	Chaîne chromée avec roulements en acier inoxydable
Revêtement	Acier inoxydable