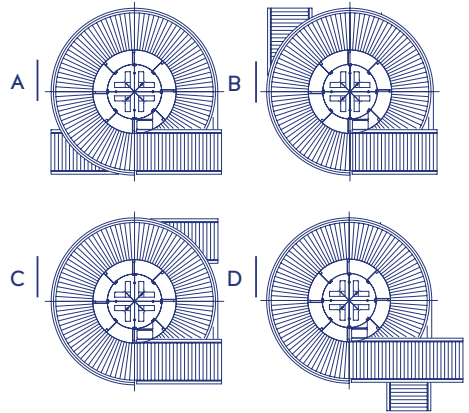
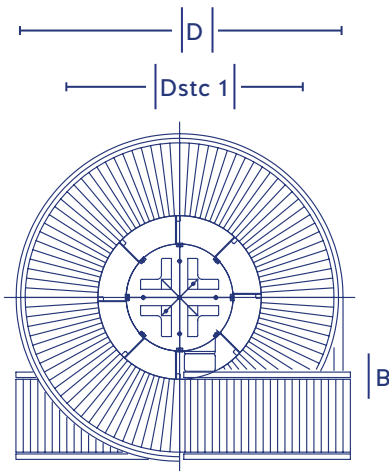


Informations & Mesures

Les Convoyeurs à spirale APOLLO ont une conception modulaire et sont disponibles en plusieurs définitions standard pour diverses applications et charges. Les Convoyeurs à spirale sont conçu pour monter ou descendre avec possibilité d'inversion de sens de marche. Tous les modèles peuvent être équipés de plusieurs entrées et sorties. Nos convoyeurs à spirale sont étudiés pour optimiser la plupart de vos espaces.



Configurations

Machine standard

Pièce	Spécifications
Structure de base	Tube aluminium revêtu avec supports galvanisés
Configuration de la chaîne	Chaîne chromée
Revêtement	Revêtement dans la couleur RAL spécifiée

Acier inoxydable, utilisation à sec

Pièce	Spécifications
Structure de base	Tube en acier inoxydable avec supports en acier inoxydable
Configuration de la chaîne	Chaîne chromée
Revêtement	Acier inoxydable

Acier inoxydable, lavable

Pièce	Spécifications
Structure de base	Tube en acier inoxydable avec supports en acier inoxydable
Configuration de la chaîne	Chaîne chromée avec roulements en acier inoxydable
Revêtement	Acier inoxydable

Modèles & Types

Type	Dstc 1	D	B
1200-300	1200 mm	1600 mm	300 mm
1300-400	1300 mm	1800 mm	400 mm
1500-400	1500 mm	2000 mm	400 mm
1600-500	1600 mm	2200 mm	500 mm
1600-600	1600 mm	2300 mm	600 mm
1700-600	1700 mm	2400 mm	600 mm
1800-650	1800 mm	2550 mm	650 mm

*Autres types sur demande