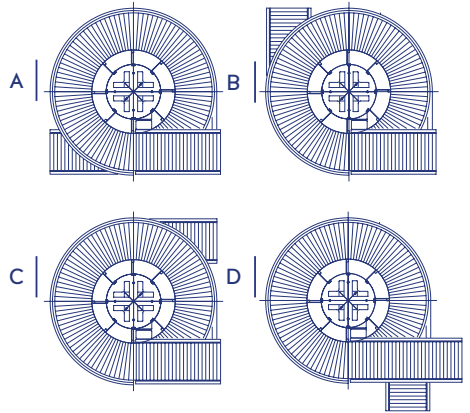
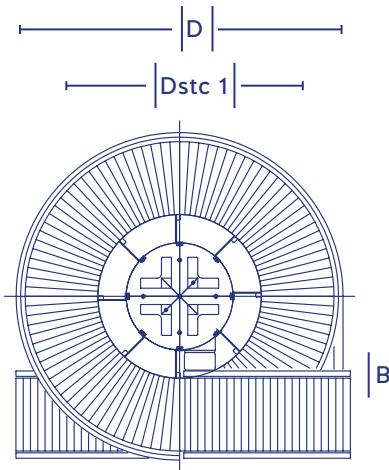


## 特性与测量

阿波罗螺旋输送机采用模块化设计，且有多种标准规格以适应不同输送物品及应用。螺旋机可实现提升，下降动作，部分状况下甚至可进行可逆运转。可延伸的进出口段可适用于所有机型，旨在让螺旋机更好得配置入客户的整体布局。



## 配置

### 标准机型

机身	规格
基础结构	带有镀锌横梁的涂层铝管
链条配置	镀铬链条
镀层	涂有指定的 RAL 颜色

### 不锈钢干燥使用

机身	规格
基础结构	带有不锈钢横梁的不锈钢管
链条配置	镀铬链条
镀层	不锈钢

### 不锈钢冲洗

机身	规格
基础结构	带有不锈钢横梁的不锈钢管
链条配置	带有不锈钢轴承的镀铬链条
镀层	不锈钢

## 型号和机型\*

机型	Dstc 1	D	B
1200 - 300	1200 mm	1600 mm	300 mm
1300 - 400	1300 mm	1800 mm	400 mm
1500 - 400	1500 mm	2000 mm	400 mm
1600 - 500	1600 mm	2200 mm	500 mm
1600 - 600	1600 mm	2300 mm	600 mm
1700 - 600	1700 mm	2400 mm	600 mm
1800 - 650	1800 mm	2550 mm	650 mm

\*根据要求提供其他机型