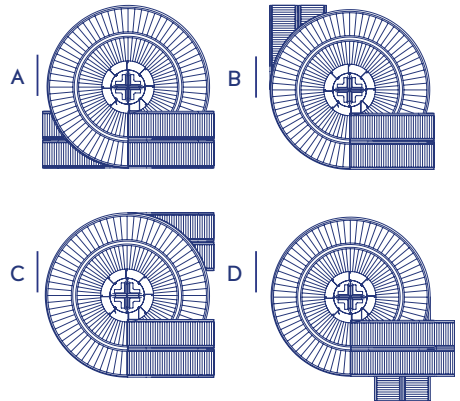
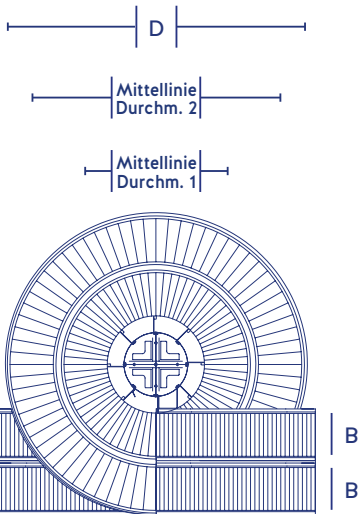


Technische Daten und Abmessungen

APOLLO-Spiralförderer besitzen eine Modulbauweise und sind in verschiedenen Standardversionen erhältlich, um einer breiten Palette an Lasten und Anwendungen zu genügen. Die Spiralförderer sind auf- und abwärts nutzbar und auf Wunsch auch umschaltbar. Sämtliche Modelle sind durch einen verlängerten Einlauf- und Auslaufbereich erweiterbar, wodurch sich die Spiralförderer mühelos den gängigsten Anlagen anpassen.



Konfigurationen

Standardeinheit

Teil	Technische Daten
Grundstruktur	Aluminiumbeschichtetes Rohr mit galvanisierten Traversen
Kettenausführung	Verchromte Kette
Seitenabsicherung	In spezifischer RAL-Farbe beschichtet

Edelstahl Trockenbereich

Teil	Technische Daten
Grundstruktur	Edelstahlrohr mit Edelstahltraversen
Kettenausführung	Verchromte Kette
Seitenabsicherung	Edelstahl

Modelle und Typen*

Typ	Mittellinie Durchm. 1	Mittellinie Durchm. 2	D	B
1200-300 / 2000-300	1200 mm	2000 mm	2400 mm	300 mm
1300-400 / 2300-400	1300 mm	2300 mm	2800 mm	400 mm
1600-500 / 2800-500	1600 mm	2800 mm	3400 mm	500 mm

Edelstahl Nassbereich

Teil	Technische Daten
Grundstruktur	Edelstahlrohr mit Edelstahltraversen
Kettenausführung	Verchromte Kette mit Edelstahlslagern
Seitenabsicherung	Edelstahl

*Weitere Typen auf Anfrage